

VOLQUETE BASCULANTE MULTIUSO

GIE

Polivalente y manejable.
Boca delantera de llenado.
Accionamiento automático.

10 AÑOS
GARANTÍA*

GAMA
ECO



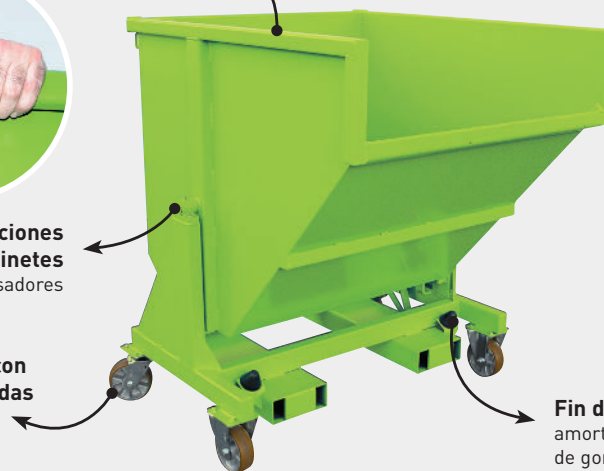
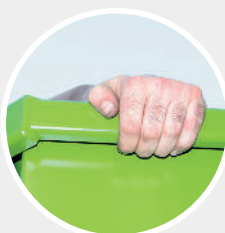
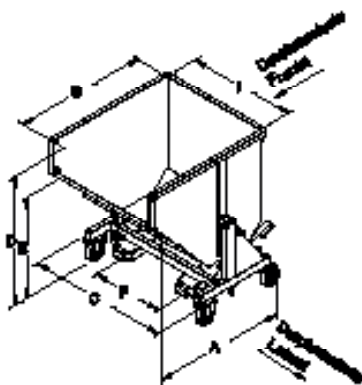
Vídeo de
presentación

Cinturón reforzado
con borde 3 pliegues

Articulaciones
sobre cojinetes
con engrasadores

Versión con
o sin ruedas

Fin de basculamiento
amortiguado por topes
de goma



Pestillo de seguridad
para evitar cualquier
accionamiento
intempestivo



Accionamiento
automático y
manual por palanca



Facilidad de llenado
altura delante
reducida

CARACTERÍSTICAS

- Capacidad de 480 a 2500 litros
- Caja en chapa plegada 3 y 4 mm
- Chasis rígido tubular de 4 y 5 mm
- Largueros obturados con platinas soldadas (evita la corrosión en el interior de los tubos)
- Accionamiento automático del basculamiento por contacto (que sirve de antideslizamiento) y manual por contacto
- Sección acoplamientos y distancia entre ejes (F) modificables por encargo
- Modelo sin ruedas con toma transpalet entre acoplamientos (salvo modelo 480 litros)
- Modelo sobre ruedas con 2 fijas y 2 giratorias aluminio/poliuretano con pasamanos
- Entregado con 1 cadena de seguridad
- Opciones por encargo

Capacidad litros	Carga Kg	Ruedas Ø	Sentido de desplaza- miento	A	B	C	I	D	E	F	Sección acoplamientos interior	Peso kg	Ref. pintada
Serie 70 - Depósito altura 700 mm													
480	1500	-	-	1250	1185	970	745	1015	835	420	165 x 55	145	IEP05000
480	1200	150	Fr	1315	1185	1030	745	1130	950	420	165 x 55	160	IEP05151
640	1500	-	-	1250	1185	1220	995	1015	835	730	165 x 55	160	IEP06000
640	1200	150	Fr	1315	1185	1280	995	1130	950	670	165 x 55	175	IEP06151
780	1500	-	-	1250	1185	1475	1250	1015	835	730	165 x 55	180	IEP08000
780	1200	150	Fr	1315	1185	1535	1250	1130	950	730	165 x 55	190	IEP08151
960	1800	-	-	1250	1185	1720	1495	1015	835	730	165 x 55	195	IEP09000
960	1800	160	La	1250	1185	1860	1495	1130	950	730	165 x 55	210	IEP09161
Serie 100 - Depósito altura 1000 mm													
960	1800	-	-	1340	1265	1240	995	1290	1025	740	170 x 70	220	IEP10000
960	1800	160	Fr	1395	1265	1295	995	1410	1145	660	170 x 70	235	IEP10161
1440	1800	-	-	1340	1265	1740	1495	1290	1025	900	170 x 70	265	IEP15000
1440	1800	160	La	1340	1265	1830	1495	1410	1145	900	170 x 70	280	IEP15161
1920	1800	-	-	1300	1220	2240	1995	1310	1045	900	170 x 70	310	IEP20000
1920	1800	160	La	1300	1220	2330	1995	1430	1165	900	170 x 70	325	IEP20161
Serie 120 - Depósito altura 1200 mm													
1250	1800	-	-	1470	1320	1250	995	1530	1180	740	170 x 70	270	IEP12000
1250	1800	160	Fr	1470	1320	1295	995	1650	1300	660	170 x 70	285	IEP12161
1870	1800	-	-	1470	1320	1750	1495	1530	1180	900	170 x 70	318	IEP18000
1870	1800	160	La	1470	1320	1830	1495	1650	1300	900	170 x 70	330	IEP18161
2500	1800	-	-	1470	1320	2250	1995	1530	1180	900	170 x 70	368	IEP25000
2500	1800	160	La	1470	1320	2340	1995	1650	1300	900	170 x 70	380	IEP25161

Cotas indicadas en mm excluyendo opciones y sin compromiso. Desplazamiento lateral (La) o frontal (Fr)