



Nature First



## CARRO DE LIMPIEZA Ref 106



\*Acessórios não incluídos



\*Acessórios não incluídos



\*Acessórios não incluídos

## Máxima calidad - Robustos

- ✓ Diseño robusto, reforzado para uso intensivo y durante largas jornadas
- ✓ Asas de goma para mover el carro
- ✓ Formas redondeadas y lisas, sin cantos, facilitando a descarga y la limpieza
- ✓ Desplazamiento silencioso, rápido y seguro, incluso en suelos irregulares
- ✓ 100% reciclable

## Características generales de fabricación

- ✓ Resistencia a la corrosión: Total
- ✓ Material: Chasis en tubo de hierro dulce de 25x1,5 mm y chapa de 3mm / Recipiente de 76Lts en polietileno de color negro o verde .
- ✓ Tapas sueltas
- ✓ Calidad de la chapa y el tubo: Equivalente a St-37.2
- ✓ Acabado: Chasis galvanizado en caliente.
- ✓ Ruedas: dos neumáticos de Ø490mm, llantas en acero galvanizado y pintado

## Sugerencia



\*Accesorios no incluidos

## Opcionales / Accesorios



Escoba



Serigrafía



Candado



Recipiente en fibra de vidrio



Pala recogedora



reflectores

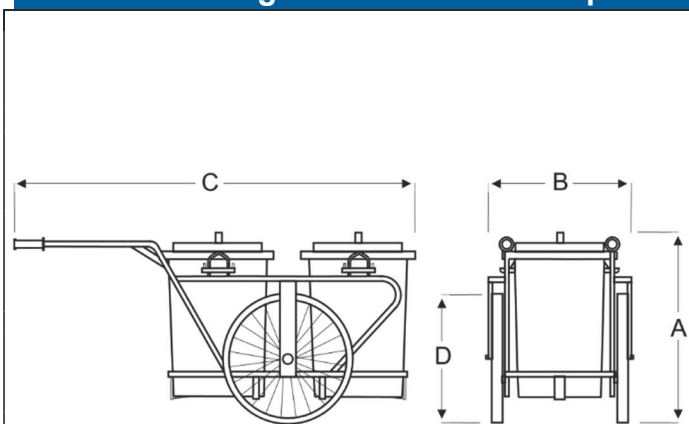


Chapa numerada



Chapa con publicidad

## Características gerais - Dimensões e pesos



Capacidad contenedores litros		76
Peso [kg]		26,7
Altura total [mm]	A	900
Ancho[mm]	B	650
Largo [mm]	C	1490
Diámetro rueda [mm] (pneumático - 20 x 1,75)	D	490