



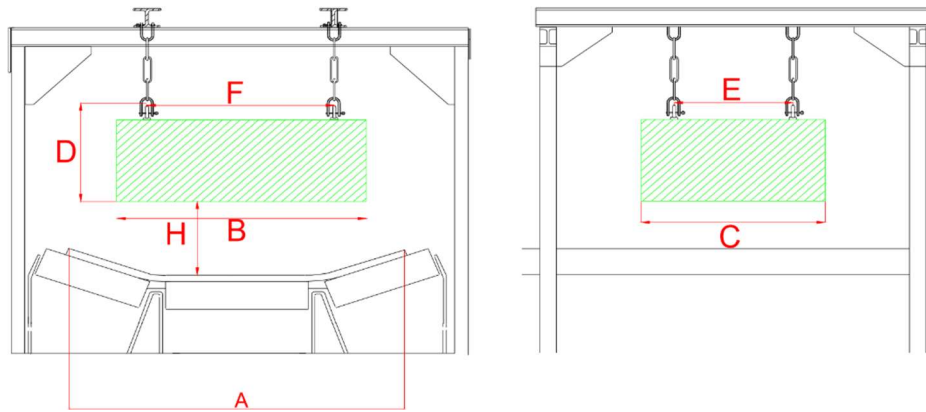
## IMAN PERMANENTE MODELO PL

INSTALACIÓN SOBRE CINTA TRANSPORTADORA.

INDUSTRIA DEL ÁRIDO, CANTERAS, GRAVERAS, CEMENTERAS, CERÁMICA Y MUCHAS OTRAS.



<b>MODELO</b>	: PL/PLN
<b>ANCHO DE BANDA</b>	: Entre 400 mm. hasta 1.800 mm.
<b>INSTALACIÓN</b>	: Sobre cinta transportadora. Transversal o longitudinal a la cinta transportadora. Estructura para suspensión: no se suministra. 4 Cáncamos para su suspensión incluidos.
<b>ZONA LIBRE DE METAL</b>	: Toda la superficie inferior al imán.
<b>ALIMENTACIÓN</b>	: Carente de alimentación eléctrica
<b>TEMPERAT. AMBIENTE</b>	: - 20 hasta + 80° C
<b>TEMPERAT. PRODUCTO :</b>	- 20 hasta + 70° C
<b>PROTECCIÓN</b>	: IP 67
<b>CONSTRUCCIÓN</b>	: Caja de Acero Inoxidable AINSI 306. Pintada en RAL 7032
<b>DISTANCIA DE ACTUACIÓN:</b>	De 0 a 350 mm.



MODELO	A	B	C	D	E	F	H	Peso
PL-521	600	574	620	205	594	374	180	196
PL-621	650	674	620	205	594	474	180	234
PL-721	800	774	620	205	594	574	180	277
PL-623	600	600	700	261	594	544	200	555
PL-723	800	800	700	261	594	744	200	750
PL-1023	1000	1000	700	261	594	994	200	935
PL-625	600	698	600	285	494	550	250	785
PL-725	800	800	700	285	594	650	250	1.030
PL-1025	1000	1000	700	285	594	850	250	1.168
PL-730	800	860	800	320	455	655	300	1060
PL-1030	1000	1000	850	320	755	700	300	1335
PL-1230	1200	1200	850	320	955	700	300	1615
PL-1040	1000	900	855	320	500	700	325	1.096
PL-1240	1200	1100	855	320	600	900	350	1.183
PL-1340	1400	1300	855	320	600	1200	375	1.641
PL-1540	1600	1500	940	320	700	1400	400	2.100