

Separador magnético de limpieza automática con imán permanente. Diseñado especialmente para la separación de metales férricos en:

*Industria del árido: canteras, graveras, cementeras ...*

*Industria del reciclaje: basuras, plásticos, madera, residuos industriales, residuos de demolición.*

*Otras industrias.*



Modelo	OPL
Ancho de banda	400 mm hasta 1.800 mm
Instalación	Sobre cinta transportadora Transversal o longitudinal a la cinta transportadora Estructura para suspensión: NO se suministra 4 cáncamos para su suspensión: INCLUIDO
Zona libre de metal	Toda la superficie inferior al mismo
Alimentación	400/380 V Trifásico (otras consultar con fábrica)
Separador magnético	De imán permanente.
Distancia actuación	De 0 a 350 mm

### Características

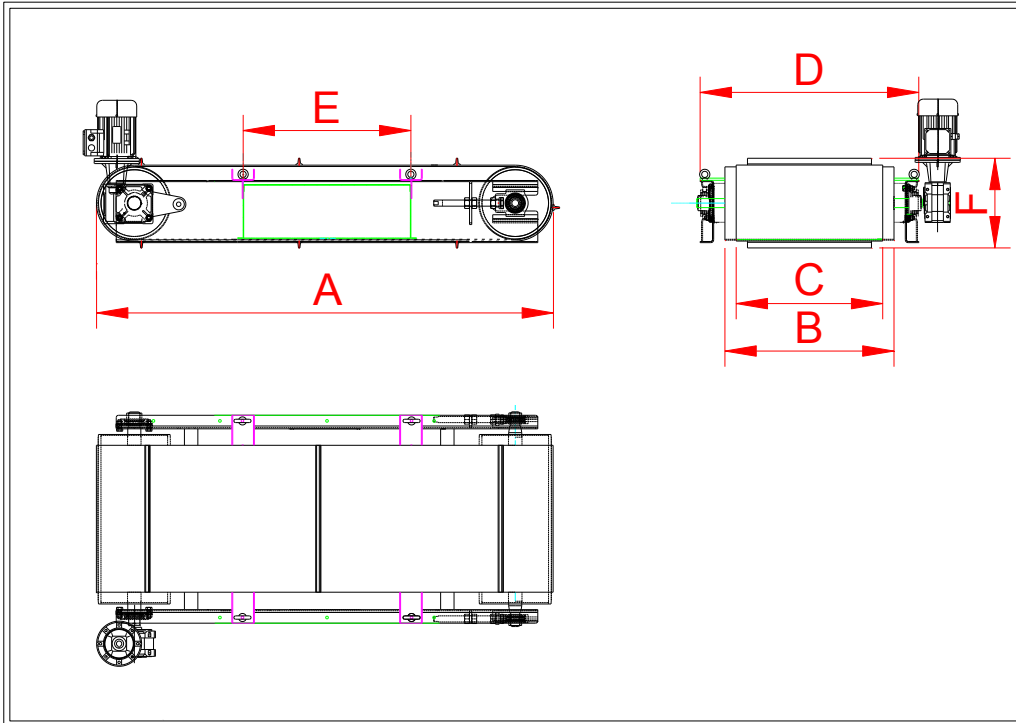
Separador magnético de limpieza automática de imán permanente. Imán permanente carente de alimentación eléctrica. Construido en caja de acero inoxidable no magnético AISI 306.

### Overband

Provisto con banda transportadora de velocidad 2 m/seg. Calidad 3 EP con tacos para evacuación de metales, vulcanizada en taller.  
Provisto con dos tambores de 320 mm. de diámetro.

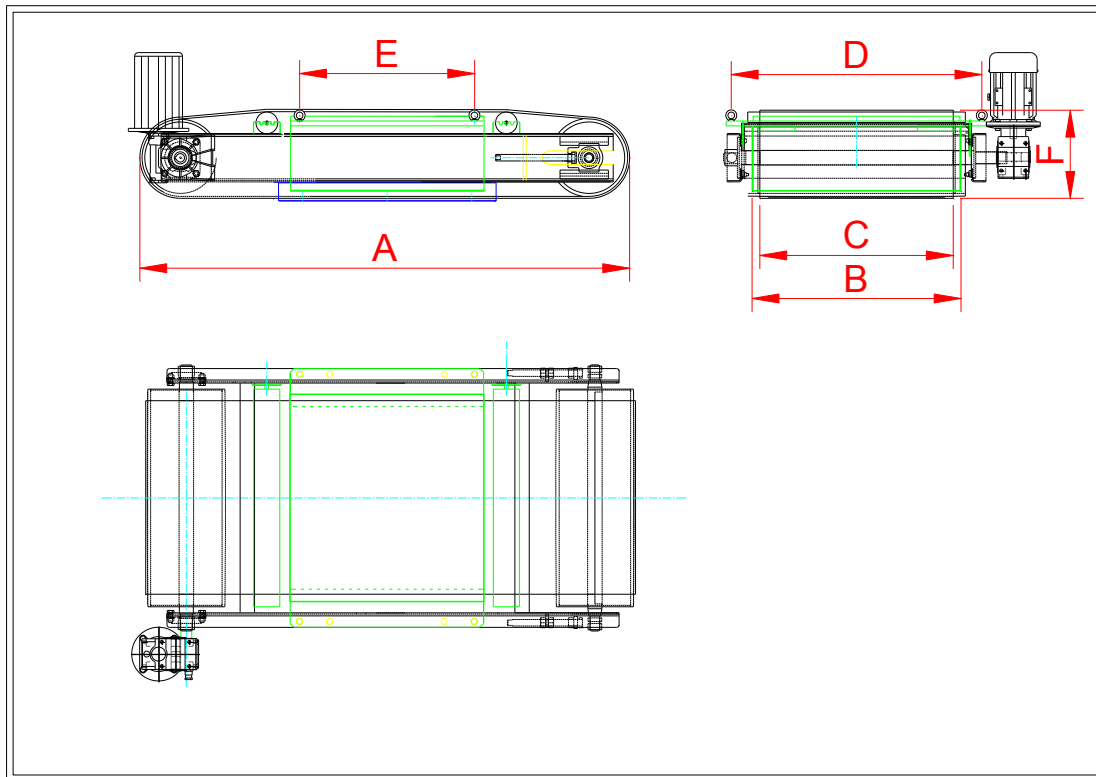
### Características Especiales

Certificación para trabajar en Zona clasificada Atex 22 y Atex 21.



MODELO	POTENCIA MOTOR KW	A	B	C	D	E	F	Altura trabajo	PESO KG.
OPL-621	1,5	2026	750	650	990	654	343	180	534
OPL-721	1,5	2026	750	650	990	921	343	180	615
OPL-921	1,5	2026	750	650	990	954	343	180	749
OPL-623	2,2	2026	750	650	990	944	343	200	645
OPL-723	2,2	2026	750	650	990	944	343	200	720
OPL-923	2,2	2026	750	650	990	954	343	200	887
OPL-525	2,2	2026	750	650	990	954	343	250	1180
OPL-625	2,2	2026	750	650	990	944	343	250	1240
OPL-725	2,2	2026	750	650	990	944	343	250	1360
OPL-925	2,2	2026	750	650	990	954	343	250	1480
OPL-1025	2,2	2026	900	800	990	1030	343	250	1610
OPL-1225	2,2	2026	900	800	1030	1096	343	250	1780

## OVERBANDS CON IMÁN PERMANENTE MODELO OPLN



MODELO	POTENCIA MOTOR KW	A	B	C	D	E	F	Altura trabajo	PESO KG.
OPLN-630	4	2026	1070	800	992	673	366	300	1150
OPLN-730	4	2026	1070	800	992	722	366	300	1310
OPLN-1030	4	2026	1075	800	1025	824	367	300	1560
OPLN-1230	4	2026	1070	800	1025	924	367	300	1770
OPLN-1240	4	2720	1271	1000	1214	1261	440	350	1940
OPLN-1540	4	2720	1271	1000	1214	1361	440	400	2240
OPLN-1640	4	2820	1476	1000	1260	1361	427	400	2430