

Bancos



BANCO LUTON



CARACTERISTICAS TECNICAS

- > Longitud: 2000mm
- > Estructura de acero de 80mm de ancho, grosor de 8 mm, pintado sobre zinc RAL 9005
- > Asiento y respaldo en roble clase IV, grosor 36mm, acabado lasur caoba

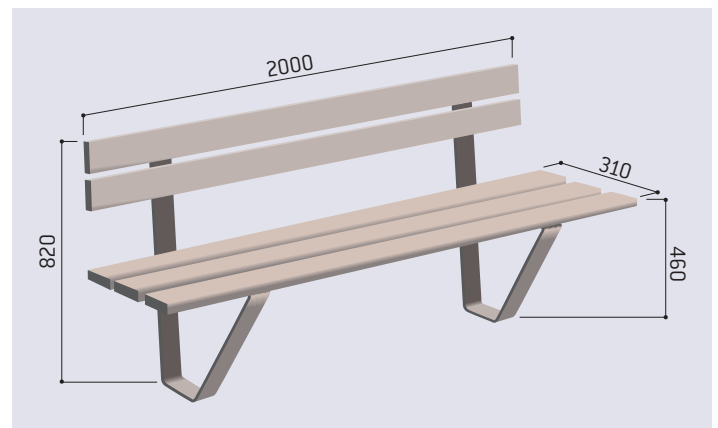
CONSEJOS DE MONTAJE

- > Entregado listo para montar
- > Fijación con varillas de anclaje suministradas

REFERENCIA

Longitud 2000 mm	209414
------------------	--------

ESQUEMA



ACABADO PINTADO - PINTURA

- > Acero pintado sobre zinc RAL 9005
- > Madera acabado lasur caoba



RAL 9005

Caoba