

## APARCABICICLETAS 6 PLAZAS ALTURAS DIFERENTES

### CARACTERISTICAS TECNICAS

- > Acabado acero galvanizado o pintado sobre galvanizado
- > Emplazamientos desplazados en altura, utilizable por ambas caras, para evitar que los manillares choquen entre sí
- > Longitud 1980 mm
- > Tubos de acero 35 x 35 mm y Ø 22 mm
- > Altura visible 388mm
- > Ancho : 550 mm

### INSTALACIÓN

- > Para colocar o fijar al suelo mediante agujeros de Ø 10 mm (tornillería no suministrada)

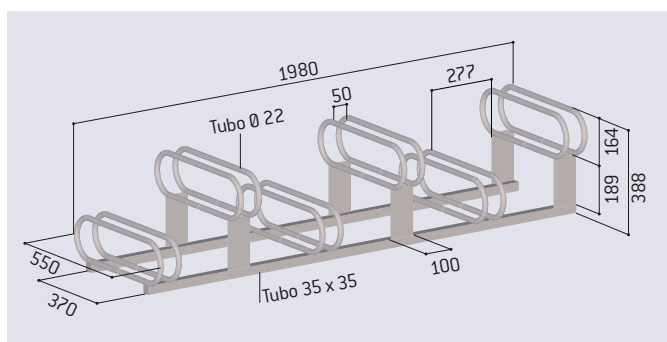
### ESQUEMA

Aparcabicicletas 6 plazas galvanizado	Ref. 204700
Aparcabicicletas 6 plazas pintado	Ref. 204711



**GALVANIZADO**

### ESQUEMA



### ACABADO

- > Galvanizado o pintado sobre galvanizado según nuestros RAL



Nuestros colores estandares



RAL 3020



RAL 3004



RAL 5010



RAL 6005



RAL 8017



RAL 7044



RAL 9010



RAL 9005



Gris PROCITY® Aspecto Corten

