

MODELO ODEP - Overband con Electroimán

Equipo autolimpiante (overband) diseñado especialmente para la separación de metales férricos:

- (a) Industria del árido: canteras, graveras, cementeras ...
- (b) Industria del reciclaje: basuras, plásticos, madera, residuos industriales, fragmentadoras, etc...
- (c) Otras industrias: papeleras, etc...



Modelo	ODEP
Ancho de banda	400 mm hasta 1.800 mm
Instalación	Sobre cinta transportadora Transversal o longitudinal a la cinta transportadora Estructura para suspensión: NO se suministra 4 cáncamos para su suspensión: INCLUIDO
Zona libre de metal	Toda la superficie inferior al mismo
Alimentación	400/380 V Trifásico (otras consultar con fábrica)
Tensión en C.C.	220 V
Tº Ambiente	- 10 hasta 50ºC
Tº Producto	-10 hasta 60ºC
Protección	IP65
Distancia actuación	De 0 a 800 mm



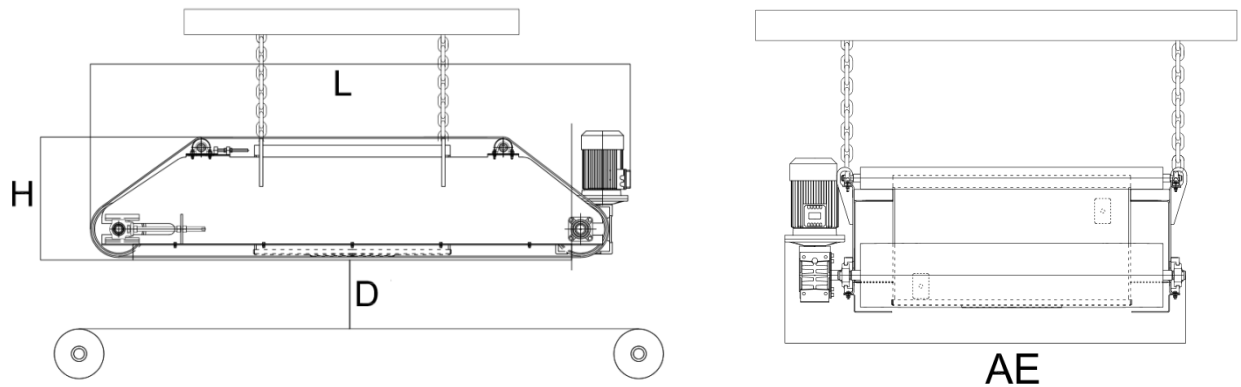
Características

Electroimán fabricado con bobina de pletina de aluminio, aislada con cinta de vidrio de clase C.
Provisto de banda transportadora para limpieza automática, de velocidad 2 a 5 m/seg.
Con chasis, tambores y rodillos para soporte de la banda.
Provisto con motorreductor para accionamiento de la banda transportadora, de potencia variable dependiendo del trabajo a realizar.

Equipo eléctrico

Caja de Acero al Carbono pintada en RAL 7032 (otras consultar con fábrica)
Interruptor general 3 x 2 A con bloqueo de puerta.
Transformador trifásico
Rectificador trifásico
Protecciones eléctricas
Maniobra para control de la máquina

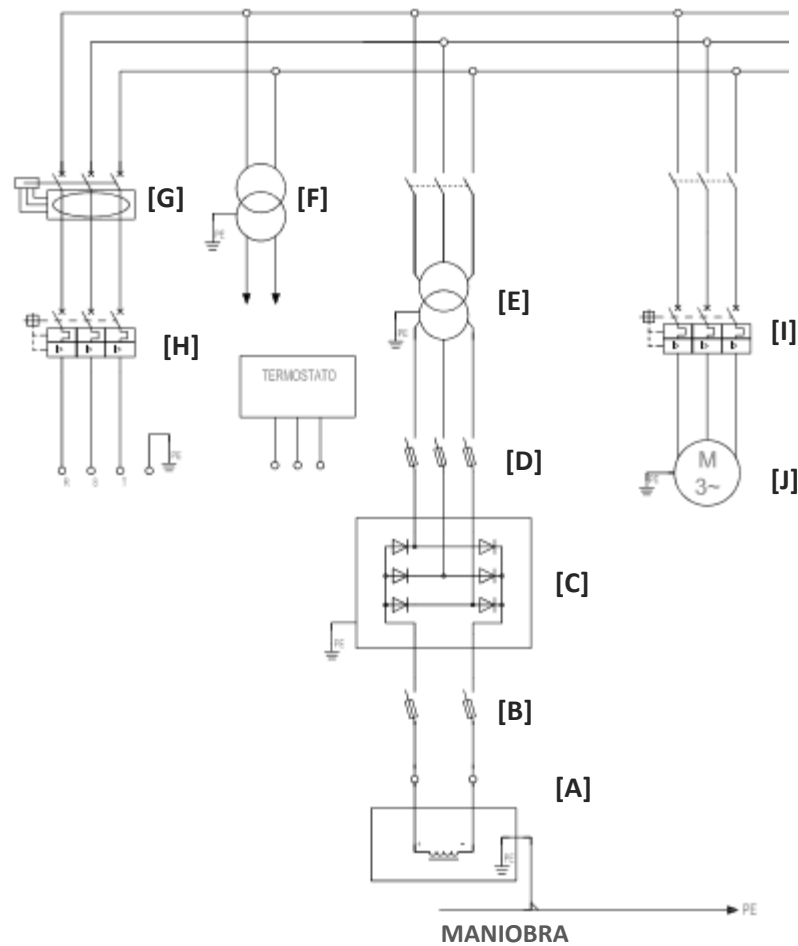
CARACTERÍSTICAS MECÁNICAS



Modelo	AE [mm]	L [mm]	H [mm]	D [mm]	Peso [kg]
ODEP1	655	1825	390	140	325
ODEP2	675	1860	320	150	500
ODEP3	745	1920	400	180	650
ODEP4	835	2020	420	200	840
ODEP5	954	2120	420	240	1140
ODEP6	1005	2220	620	280	1190
ODEP7	1105	2320	665	320	2100
ODEP8	1304	2738	665	360	2900
ODEP9	1304	2720	665	400	3600
ODEP10	1705	2820	1000	450	5500
ODEP13	1900	3750	1000	500	7500
ODEP15	2500	4000	1000	550	10500

NOTA: En función a las condiciones que cada caso requiera, los valores arriba expuestos son susceptibles de sufrir cambios.

CARACTERÍSTICAS ELÉCTRICAS



Modelo	[A]	[B]	[C]	[D]	[E]	[F]	[G]	[H]	[I]	[J]
ODEP1	0,6 kW	8 A	15 A	8 A	1 kVA	100 VA	8 A	8 A	2,2-3,2 A	1,1 kW
ODEP2	0,8 kW	10 A	20 A	10 A	1,5 kVA	100 VA	8 A	8 A	2,2-3,2 A	1,5 kW
ODEP3	1,1 kW	16 A	30 A	16 A	2 kVA	100 VA	10 A	10 A	4,5-6,3 A	2,2 kW
ODEP4	1,5 kW	20 A	30 A	16 A	2,5 kVA	100 VA	10 A	10 A	4,5-6,3 A	2,2 kW
ODEP5	2 kW	25 A	50 A	20 A	4 kVA	100 VA	10 A	10 A	4,5-6,3 A	2,2 kW
ODEP6	2,7 kW	35 A	60 A	35 A	5 kVA	100 VA	16 A	16 A	6-10 A	3 kW
ODEP7	3,7 kW	25 A	40 A	25 A	6,3 kVA	100 VA	25 A	25 A	6-10 A	3 kW
ODEP8	5,5 kW	40 A	50 A	40 A	9 kVA	100 VA	32 A	32 A	6-10 A	4 kW
ODEP9	7 kW	50 A	60 A	50 A	13 kVA	100 VA	40 A	40 A	6-10 A	4 kW
ODEP10	10 kW	63 A	90 A	50 A	13 kVA	100 VA	40 A	40 A	11-16 A	4,4 kW
ODEP13	13 kW	80 A	100 A	80 A	16 kVA	100 VA	63 A	63 A	11-16 A	5,5 kW
ODEP15	15 kW	100 A	120 A	100 A	20 kVA	100 VA	80 A	80 A	11-16 A	5,5 kW

[A] Imán, [B] Fusible, [C] Rectificador trifásico, [D] Fusible, [E] Transformador trifásico, [F] Transformador Maniobra, [G] Interruptor Diferencial,
[H] Interruptor Magnetotérmico, [I] Guardamotor, [J] Motor trifásico

NOTA: En función a las condiciones que cada caso requiera, los valores arriba expuestos son susceptibles de sufrir cambios.