



ELECTROIMAN MODELO DEP

Equipo diseñado especialmente para la separación de metales férricos en:

Industria del árido: canteras, graveras, cementeras ...

Industria del reciclaje: basuras, plásticos, madera, residuos industriales, fragmentadoras, etc...

Otras industrias: papeleras, etc...



| | |
|---------------------|---|
| Modelo | DEP |
| Ancho de banda | 400 mm hasta 1.800 mm |
| Instalación | Sobre cinta transportadora Transversal o longitudinal a la cinta transportadora Estructura para suspensión: NO se suministra 4 cáncamos para su suspensión: INCLUIDO |
| Zona libre de metal | Toda la superficie inferior al mismo |
| Alimentación | 400/380 V Trifásico (otras consultar con fábrica) |
| Tensión en C.C. | 220 V |
| T° Ambiente | - 10 hasta 50°C |
| T° Producto | -10 hasta 60°C |
| Protección | IP65 |
| Distancia actuación | De 0 a 800 mm |

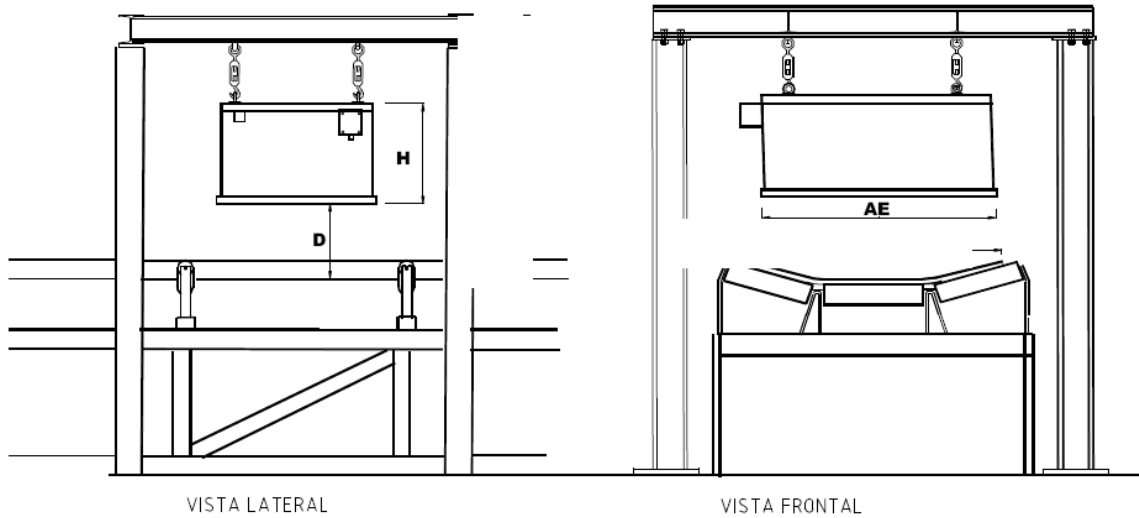
Características

Bobina fabricada en hilo de aluminio, aislada con cinta de vidrio de clase C.
Aislamiento hacia la masa con hojas de vidrioresina.
Fondo cerrado con chapa de Acero Inoxidable y expansiones Polares.
Núcleo fabricado en hierro dulce de alta permeabilidad.

Equipo eléctrico

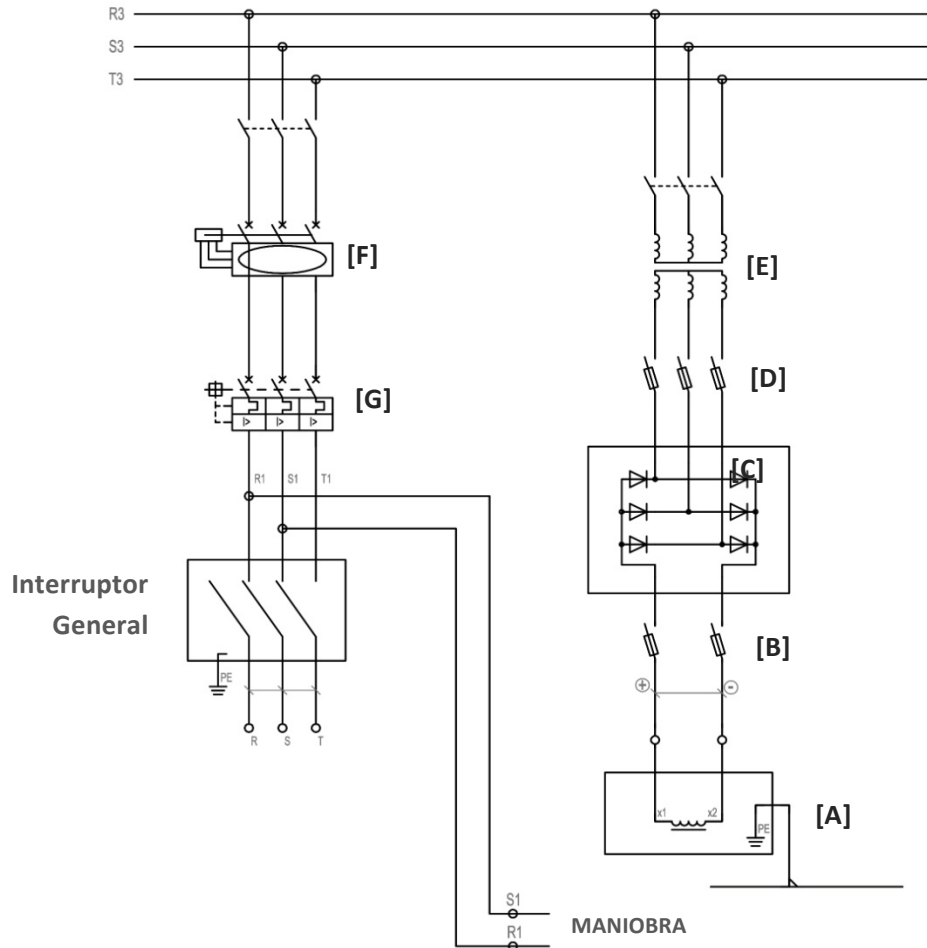
Caja de Acero al Carbono pintada en RAL 7032 (otras consultar con fábrica)
Interruptor general 3 x 2 A con bloqueo de puerta.
Transformador trifásico
Rectificador trifásico
Protecciones eléctricas
Maniobra para control de la máquina

CARACTERÍSTICAS MECÁNICAS



| Modelo | AE [mm] | L [mm] | H [mm] | D [mm] | Peso [kg] |
|--------|---------|--------|--------|--------|-----------|
| DEP3 | 500 | 400 | 300 | 180 | 360 |
| DEP4 | 600 | 500 | 360 | 200 | 540 |
| DEP5 | 700 | 620 | 360 | 240 | 700 |
| DEP6 | 800 | 700 | 360 | 280 | 940 |
| DEP7 | 900 | 800 | 360 | 320 | 1200 |
| DEP8 | 1000 | 800 | 400 | 360 | 1600 |
| DEP9 | 1200 | 1000 | 400 | 400 | 2000 |
| DEP10 | 1400 | 1200 | 440 | 450 | 4000 |
| DEP13 | 1950 | 1250 | 440 | 500 | 5400 |
| DEP15 | 2150 | 1700 | 573 | 550 | 7500 |
| DEP17 | 2150 | 1700 | 654 | 650 | 9000 |

CARACTERÍSTICAS ELÉCTRICAS



| Modelo | [A] | [B] | [C] | [D] | [E] | [F] | [G] |
|--------|-------------------------|-------|-------|------|-----------------------|---------------|------|
| DEP3 | 1,1 kW [110 V, 10 A] | 16 A | 30 A | 12 A | 2 kVA, 380/82,5 V | 10 A, 300 mA | 6 A |
| DEP4 | 1,5 kW [110 V, 13,64 A] | 20 A | 30 A | 16 A | 2,5 kVA, 380/82,5 V | 10 A, 300 mA | 6 A |
| DEP5 | 2 kW [110V, 18,18 A] | 25 A | 40 A | 20 A | 4 kVA, 380/82,5 V | 10 A, 300 mA | 6 A |
| DEP6 | 3 kW [110 V, 27,27 A] | 35 A | 60 A | 32 A | 5 kVA, 380/82,5 V | 16 A, 300 mA | 10 A |
| DEP7 | 4 kW [220 V, 18,18 A] | 25 A | 40 A | 20 A | 6,3 kVA, 380/165 V | 25 A, 300 mA | 16 A |
| DEP8 | 5,5 kW [220 V; 25 A] | 40 A | 80 A | 30 A | 9 kVA; 380/165 V | 32 A, 300 mA | 20 A |
| DEP9 | 7 kW [220 V, 31,82 A] | 50 A | 100A | 40 A | 11 kVA; 380/165 V | 40 A; 300 mA | 25 A |
| DEP10 | 10 kW [220 V, 45,45 A] | 63 A | 100 A | 50 A | 16 kVA; 380/165 V | 50 A; 300 mA | 32 A |
| DEP13 | 13 kW [250 V, 52 A] | 80 A | 120 A | 63 A | 20 kVA, 380/187,5 V | 63 A, 300 mA | 40 A |
| DEP15 | 15 kW [250V, 60 A] | 100 A | 140 A | 80 A | 25 kVA, 380/187,5 V | 80 A, 300 mA | 50 A |
| DEP17 | 17 kW [250 V, 68 A] | 100 A | 140 A | 80 A | 31,5 kVA, 380/187,5 V | 100 A, 300 mA | 63 A |

[A] Imán, [B] Fusible, [C] Rectificador trifásico, [D] Fusible, [E] Transformador trifásico, [F] Interruptor Diferencial, [G] Interruptor Magnetotérmico

NOTA: En función a las condiciones que cada caso requiera, los valores arriba expuestos son susceptibles de sufrir cambios.